

Inspiron 15

5000 Series

Quick Start Guide

快速入门指南

快速入門指南

Guide d'information rapide

Guia de Início Rápido



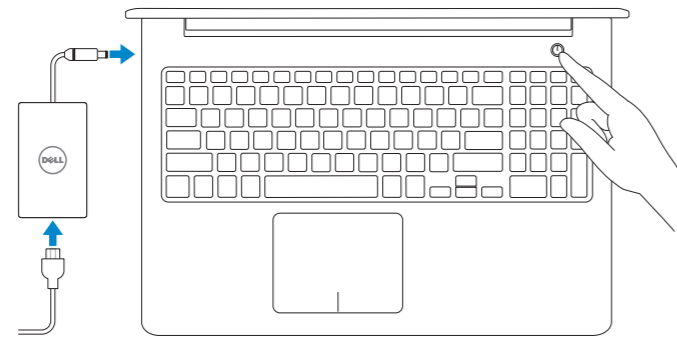
1 Connect the power adapter and press the power button

连接电源适配器并按下电源按钮

連接電源轉接器然後按下電源按鈕

Connectez l'adaptateur d'alimentation et appuyez sur le bouton d'alimentation

Conecte o adaptador de energia e pressione o botão liga/desliga



2 Finish operating system setup

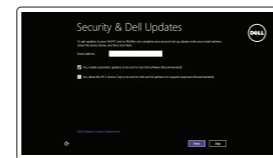
完成操作系统设置

完成作業系統設定

Terminez la configuration du système d'exploitation

Conclua a configuração do sistema operacional

Windows



Enable security and updates

启用安全和更新

啟用安全性與更新

Activez la sécurité et les mises à jour

Habilitar segurança e atualizações



Connect to your network

连接到网络

連接網路

Connectez-vous à votre réseau

Conectar-se à rede

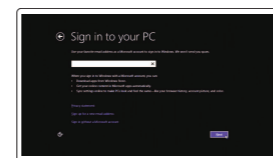
NOTE: If you are connecting to a secured wireless network, enter the password for the wireless network access when prompted.

注: 如果您要连接加密的无线网络,请在提示时输入访问该无线网络所需的密码。

註: 如果您要連線至安全的無線網路,請在提示下輸入存取無線網路的密碼。

REMARQUE : si vous vous connectez à un réseau sans fil sécurisé, saisissez le mot de passe d'accès au réseau sans fil lorsque vous y êtes invité.

NOTA: Quando se conectar a uma rede sem fio segura, insira a senha para o acesso à rede sem fio quando solicitado.



Sign in to your Microsoft account or create a local account

登录您的 Microsoft 帐户或创建本地帐户

登入您的 Microsoft 帳號或建立本地帳號

Connectez-vous à votre compte Microsoft

ou créez un compte local

Conectar-se à sua conta da Microsoft ou

criar uma conta local

Ubuntu

Follow the instructions on the screen to finish setup.

按照屏幕上的说明完成设置。

按照螢幕上的指示完成設定。

Suivez les instructions qui s'affichent pour terminer la configuration.

Siga as instruções na tela para concluir a configuração.

Locate Dell apps in Windows

在 Windows 中查找 Dell 应用程序

在 Windows 中找到 Dell 應用程式

Localisez vos applications Dell dans Windows

Localize seus aplicativos Dell no Windows



Register your computer

注册您的计算机 | 註冊您的電腦

Enregistrez votre ordinateur | Registrar o computador



Dell Backup and Recovery Backup, recover, repair, or restore your computer

备份、恢复、修复或还原您的计算机

備份、復原、修復或還原您的電腦

Effectuez une sauvegarde, récupération, réparation ou restauration de votre ordinateur

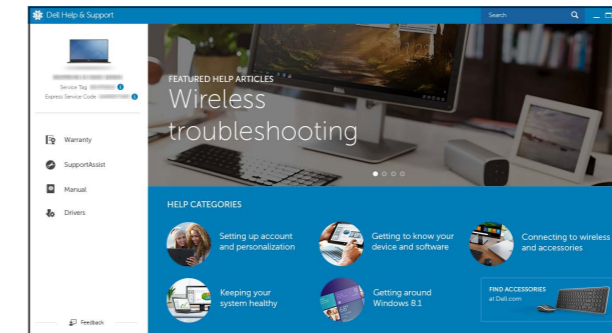
Faça backup, recupere, repare ou restaure seu computador



Dell Help & Support

Dell 帮助和支持 | Dell 說明及支援

Dell aide et assistance | Suporte e ajuda da Dell



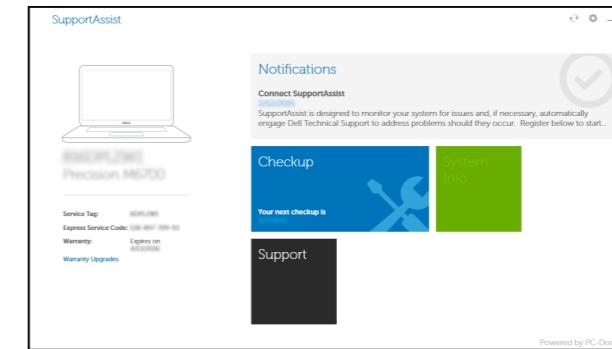
SupportAssist Check and update your computer

检查和更新您的计算机

檢查並更新您的電腦

Recherchez des mises à jour et installez-les sur votre ordinateur

Verifique e atualize o computador



Product support and manuals

产品支持和手册

產品支援與手冊

Support produits et manuels

Suporte ao produto e manuais

Contact Dell

与 Dell 联络 | 與 Dell 公司聯絡

Contacter Dell | Entre em contato com a Dell

Regulatory and safety

管制和安全 | 管制與安全

Réglementations et sécurité | Normatização e segurança

Regulatory model

管制型号 | 安規型號

Modèle réglementaire | Modelo normativo

Regulatory type

管制类型 | 安規類型

Type réglementaire | Tipo normativo

Computer model

计算机型号 | 電腦型號

Modèle de l'ordinateur | Modelo do computador

Dell.com/support

Dell.com/support/manuals

Dell.com/support/windows

Dell.com/support/linux

Dell.com/contactdell

Dell.com/regulatory_compliance

P39F

P39F003

Inspiron 15-5557

Inspiron 15-5557 系列

© 2015 Dell Inc.

© 2015 Microsoft Corporation.

© 2015 Canonical Ltd.



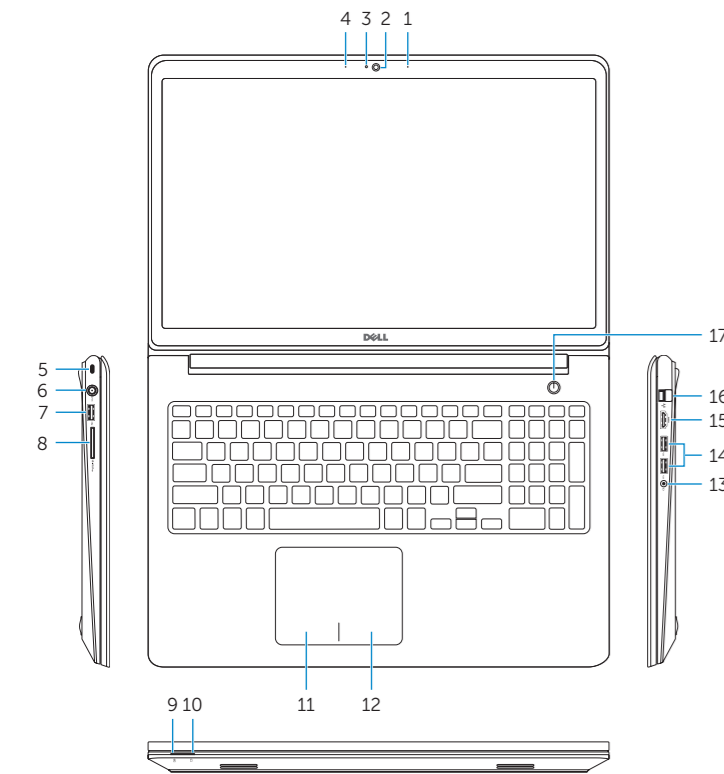
05V7D2A00

Printed in China.

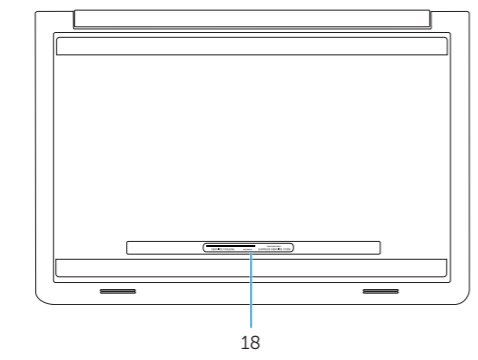
2015-07

Features

功能部件 | 功能 | Caractéristiques | Recursos



- | | |
|-----------------------------------|-------------------------------|
| 1. Right microphone | 10. Hard-drive activity light |
| 2. Camera | 11. Left-click area |
| 3. Camera-status light | 12. Right-click area |
| 4. Left microphone | 13. Headset port |
| 5. Security-cable slot | 14. USB 3.0 ports (2) |
| 6. Power-adaptor port | 15. HDMI port |
| 7. USB 2.0 port | 16. Network port |
| 8. Media-card reader | 17. Power button |
| 9. Power and battery-status light | 18. Service Tag label |



- | | |
|---------------|----------------------|
| 1. 右侧麦克风 | 10. 硬盘驱动器活动指示灯 |
| 2. 摄像头 | 11. 左键点击区域 |
| 3. 摄像头状态指示灯 | 12. 右键点击区域 |
| 4. 左侧麦克风 | 13. 头戴式耳机 |
| 5. 安全缆线孔 | 14. USB 3.0 端口 (2 个) |
| 6. 电源适配器端口 | 15. HDMI 端口 |
| 7. USB 2.0 端口 | 16. 网络端口 |
| 8. 介质卡读取器 | 17. 电源按钮 |
| 9. 电源和电池状态指示灯 | 18. 服务标签 |

- | | |
|----------------|---------------------|
| 1. 右側麥克風 | 10. 硬碟機活動指示燈 |
| 2. 攝影機 | 11. 左鍵區 |
| 3. 攝影機狀態指示燈 | 12. 右鍵區 |
| 4. 左側麥克風 | 13. 耳麥連接埠 |
| 5. 安全纜線孔 | 14. USB 3.0 連接埠 (2) |
| 6. 電源變壓器連接埠 | 15. HDMI 連接埠 |
| 7. USB 2.0 連接埠 | 16. 網路連接埠 |
| 8. 媒體讀卡器 | 17. 電源按鈕 |
| 9. 電源及電池狀態指示燈 | 18. 服務標籤 |

- | | |
|--|-------------------------------------|
| 1. Microphone droit | 10. Voyant d'activité du disque dur |
| 2. Caméra | 11. Zone de clic gauche |
| 3. Voyant d'état de la caméra | 12. Zone de clic droit |
| 4. Microphone gauche | 13. Port pour casque |
| 5. Emplacement pour câble de sécurité | 14. Ports USB 3.0 (2) |
| 6. Port de l'adaptateur d'alimentation | 15. Port HDMI |
| 7. Port USB 2.0 | 16. Port réseau |
| 8. Lecteur de carte mémoire | 17. Bouton d'alimentation |
| 9. Voyant d'état de l'alimentation | 18. Étiquette de numéro de série |

- | | |
|--|--------------------------------------|
| 1. Microfone direito | 10. Luz de atividade do disco rígido |
| 2. Câmera | 11. Área de clique esquerdo |
| 3. Luz de status da câmera | 12. Área de clique direito |
| 4. Microfone esquerdo | 13. Porta para fone de ouvido |
| 5. Slot do cabo de segurança | 14. Portas USB 3.0 (2) |
| 6. Porta do adaptador de energia | 15. Conector HDMI |
| 7. Porta USB 2.0 | 16. Porta de rede |
| 8. Leitor de cartão de mídia | 17. Botão liga/desliga |
| 9. Luz de status de alimentação e da bateria | 18. Etiqueta de serviço |

Shortcut keys

快捷键 | 捷徑鍵
Touches de fonction | Teclas de atalho

- | | |
|--|--|
| | Mute audio
静音 靜音
Couper le son Sem áudio |
| | Decrease volume
降低音量 降低音量
Diminuer le volume Diminuir o volume |
| | Increase volume
提高音量 提高音量
Augmenter le volume Aumentar o volume |
| | Play previous track/chapter
播放上一音轨/单元 播放上一首曲目/上一個章節
Lire le morceau ou le chapitre précédent Tocar a faixa/capítulo anterior |
| | Play/Pause
播放/暂停 播放/暫停
Lire/Pause Tocar/pausar |
| | Play next track/chapter
播放下一音轨/单元 播放下一首曲目/下一個章節
Lire le morceau ou le chapitre suivant Tocar a próxima faixa/capítulo |
| | Switch to external display
切换到外部显示器 切换至外部顯示器
Basculer vers un moniteur externe Alternar para monitor externo |
| | Search
搜索 搜尋
Rechercher Pesquisar |
| | Toggle keyboard backlight (optional)
切换键盘背景灯 (可选)
切换鍵盤背光 (選配)
Activer/Désactiver le rétroéclairage du clavier (en option)
Alternar luz de fundo do teclado (opcional) |

- | | |
|--|---|
| | Decrease brightness
降低亮度 降低亮度
Diminuer la luminosité Reduzir o brilho |
| | Increase brightness
提高亮度 增加亮度
Augmenter la luminosité Aumentar o brilho |
| | Turn off/on wireless
打开/关闭无线功能 启动/关闭无线功能
Activer/Désactiver le sans fil Ligar/desligar a rede sem fio |
| | Toggle Fn-key lock
切换 Fn 键锁
切换 Fn 键锁定
Verrouiller/Déverrouiller la touche Fn
Alternar o bloqueio da tecla Fn |

NOTE: For more information, see [Specifications at Dell.com/support](https://www.dell.com/support).
注: 有关详细信息, 请参阅 [Dell.com/support](https://www.dell.com/support) 上的规格。
註: 如需更多資訊, 請參閱 [Dell.com/support](https://www.dell.com/support) 中的規格。
REMARQUE: pour plus d'informations, consultez la section *Caractéristiques* à l'adresse [Dell.com/support](https://www.dell.com/support).
NOTA: Para obter mais informações, consulte *Especificações* em [Dell.com/support](https://www.dell.com/support).